

سهان سه کاتر

اولین و بزرگترین تولیدکننده دستگاههای CNC میز متحرک در ایران

تولید کننده انواع دستگاه تمام اتوماتیک CNC منبت چوب
وطراح و سازنده خط اتوماسیون تولید
سه محور / چهار محور / پنج محور

شرکت سی ان سی کاتر افتخار دارد با بیش از چندین سال تجربه در تولید ماشین آلات CNC و صنایع چوب با به کارگیری نیروهای متخصص و متعهد و با تولید انواع پیشرفته ترین ماشین آلات منبت به صورت کاملاً تخصصی در حوضه منبت و مبلمان و بنا به نیاز روز افزون تولیدات صنایع چوبی و همچنین برای افزایش تولید داخل و نیاز روز افزون به صادرات و پیشرفت این صنعت ما را بر این داشت که خود را به شرح زیر معرفی نماییم. این شرکت در پی نوآوری جهت تولید ماشین آلات خاص اتوماتیک نجاری، سنگ، شیشه، فلکسی و دکوراسیون داخلی جهت بهبود و سرعت عمل در تولید اقدام به ایجاد واحد طراحی و ساخت دستگاه های نجاری تمام اتوماتیک، خط تولید سنگ ساختمانی، دستگاه های سی ان سی دو، سه، چهار، پنج و شش محور نموده است و برای به وجود آوردن خط اتوماسیون تولید ایده های شما رو به واقعیت مبدل میکند.

ایده تولید از شما، اجرا و پیاده سازی با ما



مدل ۲۶-۴A11S

ویژگی ها

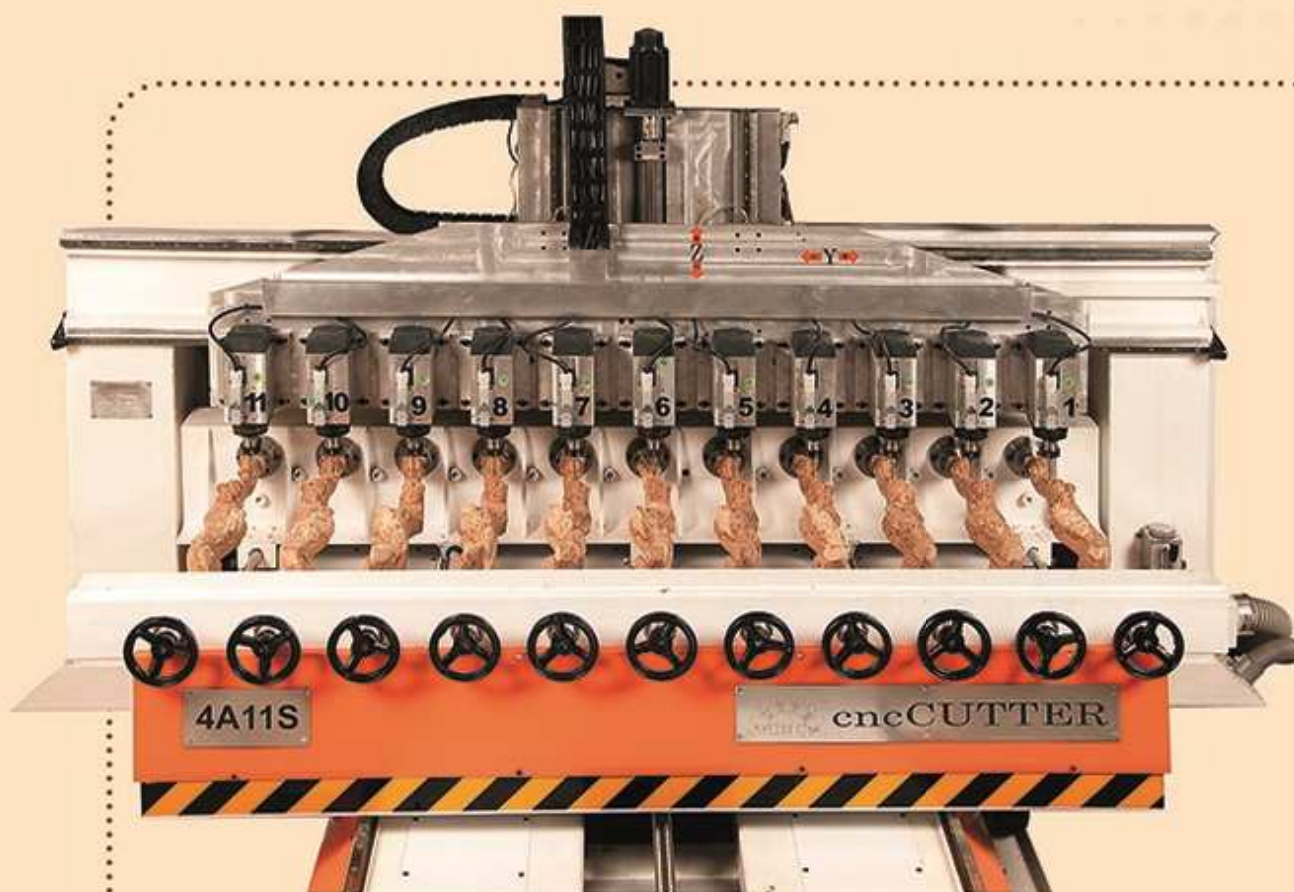
- میز متحرک و مرکز ثقل پایین موجب لرزش کم و کیفیت بالای دستگاه
- ابعاد دستگاه ۳۴۰×۳۸۰ سانتی متر (قطر کارزن ۲۶cm)
- دقت حرکتی بالا به دلیل استفاده از بال اسکرو به جای استفاده از چرخ دنده در محورهای X, Y, Z
- ۱۲ ماه گارانتی و ۱۰ سال خدمات پس از فروش
- آموزش اپراتوری و نرم افزاری در کوتاه ترین زمان ممکن و برای کلیه سطوح

مشخصات فنی

- اسپیندل HSD ایتالیا
- موتورهای حرکتی سروهای ۱.۵ و ۱ کیلووات دلتا
- کنترلر کاملاً صنعتی بدون نیاز به کامپیوتر، مقاوم در برابر نویز و ویروس کامپیوتری
- ریل و واگن و بال اسکرو Hivini تایوان

مشخصات کارگیر

- ۱۱ اسپیندل قطر کارزن ۲۶ سانتی متر طول ۱۷۰ سانتی متر (کارهای دوار)
- ۱۱ اسپیندل پهنا کارزن ۲۶ سانتی متر طول ۲۰۰ سانتی متر (کارهای تخت)
- ۶ اسپیندل قطر کارزن ۴۰ سانتی متر طول ۱۷۰ سانتی متر (کارهای دوار)
- ۶ اسپیندل پهنا کارزن ۵۲ سانتی متر طول ۲۰۰ سانتی متر (کارهای تخت)
- ۳ اسپیندل پهنا کارزن ۹۰ سانتی متر طول ۲۰۰ سانتی متر (کارهای تخت)



مدل ۲۰-4A11S

ویژگی‌ها

میز متحرک و مرکز ثقل پایین موجب لرزش کم و کیفیت بالای دستگاه

ابعاد دستگاه ۳۴۰×۳۴۰ سانتی متر (قطر کارزن ۲۰ cm)

دقت حرکتی بالا به دلیل استفاده از بال اسکرو به استفاده از چرخ دنده در محورهای X, Y, Z

۱۲ ماه گارانتی و ۱۰ سال خدمات پس از فروش

آموزش اپراتوری و نرم افزاری در کوتاه ترین زمان ممکن و برای کلیه سطوح

مشخصات فنی

اسپیندل HSD ایتالیا

سروهای محورهای حرکتی ۱ و ۱۵ کیلووات دلتا

کنترلر کاملاً صنعتی بدون نیاز به کامپیوتر، مقاوم در برابر نویز و ویروس کامپیوتری

ریل و واگن و بال اسکرو

مشخصات کارگیر

۱۱ اسپیندل قطر کارزن ۲۰ سانتی متر طول ۱۷۰ سانتی متر (کارهای دوار)

۱۱ اسپیندل پهنای کارزن ۲۰ سانتی متر طول ۲۰۰ سانتی متر (کارهای تخت)

۶ اسپیندل قطر کارزن ۴۰ سانتی متر طول ۱۷۰ سانتی متر (کارهای دوار)

۶ اسپیندل پهنای کارزن ۴۰ سانتی متر طول ۲۰۰ سانتی متر (کارهای تخت)

۳ اسپیندل پهنای کارزن ۹۰ سانتی متر طول ۲۰۰ سانتی متر (کارهای تخت)

ویژگی ها

ابعاد دستگاه ۴۰۰×۳۵۵ سانتی متر (قطر کارزن ۲۵cm)

دقت حرکتی بالا به دلیل استفاده از بال اسکرو به استفاده از جرخ دنده در محورهای X, Y, Z

۱۲ ماه گارانتی و ۱۰ سال خدمات پس از فروش

آموزش اپراتوری و نرم افزاری در کوتاه ترین زمان ممکن و برای کلیه سطوح

مشخصات فنی

اسپیندل HSD ایتالیا

سروهای محورهای حرکتی ۱ و ۱.۵ کیلووات دلتا

کنترلر کاملاً صنعتی بدون نیاز به کامپیوتر مقاوم در برابر نویز و ویروس کامپیوتری

ریل و واگن و بال اسکرو

مشخصات کارگیر

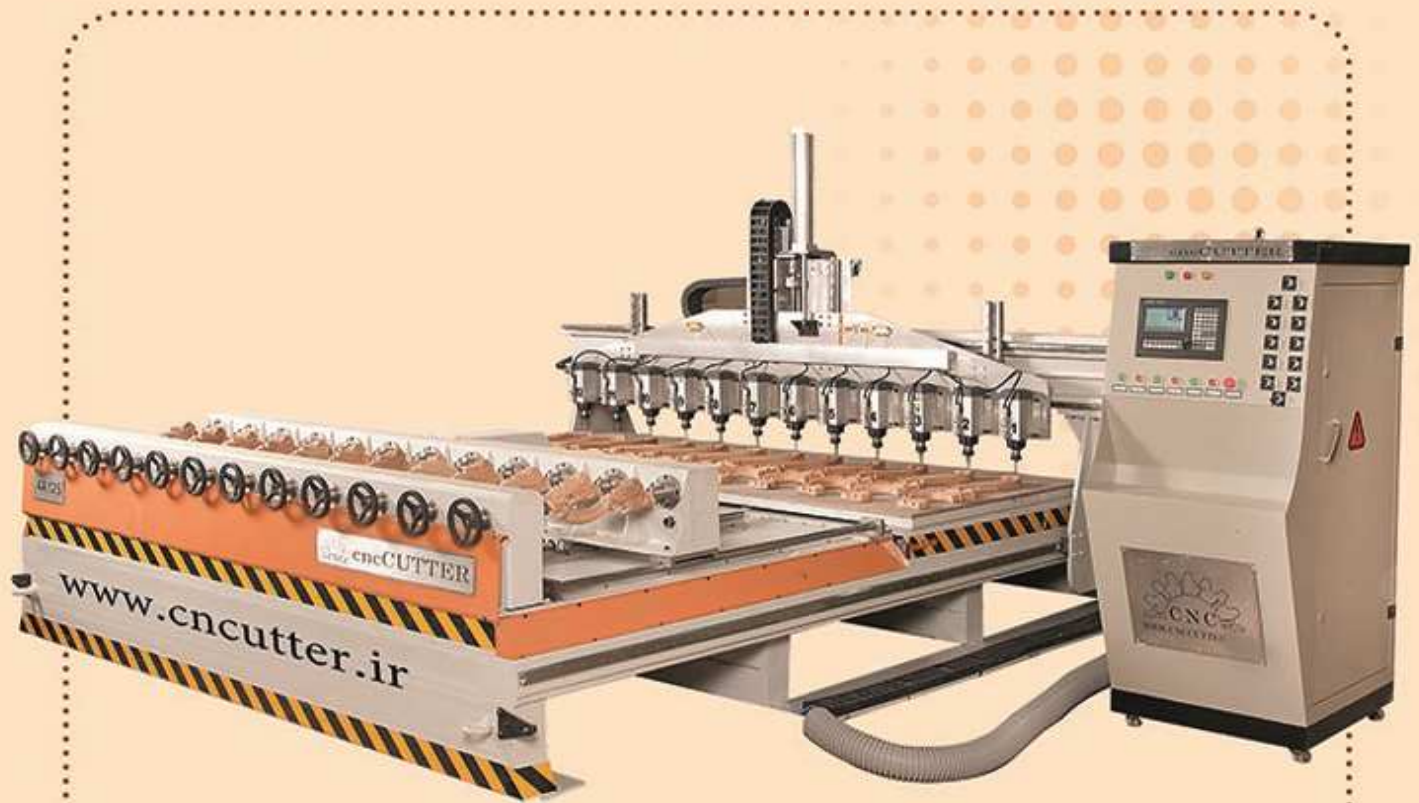
۱۲ اسپیندل قطر کارزن ۲۵ سانتی متر طول ۱۲۰ سانتی متر (کارهای دوار)

۱۲ اسپیندل پهنای کارزن ۲۵ سانتی متر طول ۲۳۰ سانتی متر (کارهای تخت)

۱۶ اسپیندل قطر کارزن ۴۰ سانتی متر طول ۱۲۰ سانتی متر (کارهای دوار)

۱۶ اسپیندل پهنای کارزن ۵۰ سانتی متر طول ۲۳۰ سانتی متر (کارهای تخت)

۳ اسپیندل پهنای کارزن ۹۰ سانتی متر طول ۲۳۰ سانتی متر (کارهای تخت)



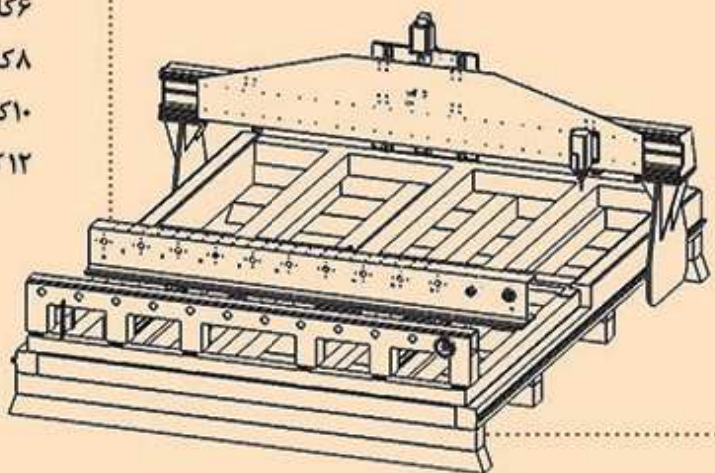
■ واحد طراحی و ساخت:

این واحد با کادری مجرب و متخصص در خصوص طراحی و ساخت انواع دستگاه‌های خاص و CNC (سه، چهار، پنج و شش محور) طبق سفارش و نیاز مشتری فعالیت خود را آغاز نمود.



■ ابعاد کار گیر سی ان سی:

- ۱ کله (ابعاد طبق سفارش)
- ۲ کله فاصله اسپیندل ۱۱۰ سانتی متر
- ۴ کله فاصله اسپیندل ۸۰ سانتی متر
- ۶ کله فاصله اسپیندل ۵۰ سانتی متر
- ۸ کله فاصله اسپیندل ۴۰ سانتی متر
- ۱۰ کله فاصله اسپیندل ۳۰ سانتی متر
- ۱۲ کله فاصله اسپیندل ۲۰ سانتی متر



واحد خدمات :

■ واحد خدمات شرکت سی ان سی کاتر
کلیه خدمات منبت مبلمان
(تاج، پایه، زیر دسته، پایه پشت و...) از مرحله
طراحی تا مرحله اجرا را به صورت کاملا
تخصصی انجام میدهد.

◀ برای مشاهده نمونه کارهای انجام شده و مشاوره با ما تماس بگیرید

